

ΑΥΤΟΜΑΤΙΣΜΟΙ \ ΕΙΔΙΚΑ ΡΕΛΕ ΠΙΝΑΚΑ

PT428



ΕΚΚΙΝΗΤΗΣ ΑΣΤΕΡΟΣ - ΤΡΙΓΩΝΟΥ

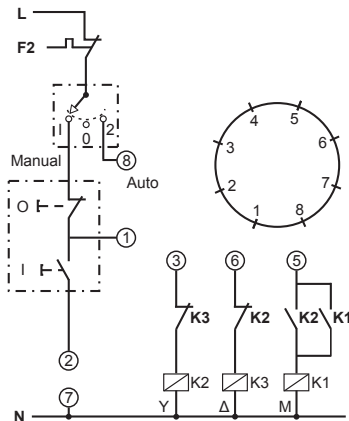
Χρησιμοποιείται σε διατάξεις αυτοματισμού για την εκκίνηση τριφασικών ασύγχρονων κινητήρων. Παρέχει τις επαφές για την απευθείας όπλιση των ρελέ του αστέρα, του τρίγωνου και του κύριου ρελέ. Επιπλέον διαθέτει τις επαφές για άμεση σύνδεση των μπουτόν start και stop καθώς και του διακόπτη αυτόματης λειτουργίας, αντικαθιστώντας έτσι όλο τον ηλεκτρολογικό αυτοματισμό εκκίνησης.

Λειτουργεί σαν κανονικό χρονικό καθυστέρησης (3 - 30 sec) για την μεταγωγή από τον αστέρα στο τρίγωνο μετά από εντολή είτε των μπουτόν, είτε του διακόπτη αυτόματης λειτουργίας.

τεχνικά χαρακτηριστικά

χρόνος καθυστέρησης	3 - 30 sec (DELAY SET)
τροφοδοσία	230V AC / 50Hz
ρελέ εξόδου	Τρία ανεξάρτητα, μίας μεταγωγικής επαφής 10A / 250V AC cat. AC1
ενδείξεις led	POWER ON και RELAY ON
προστασία	Varistor (από υπερτάσεις και κεραυνούς)
βάση σύνδεσης	Τύπου λυχνίας, 8p
περίβλημα	Πλαστικό κουτί / 42 x 89 x 94 mm / IP 41
θερμοκρασία λειτουργίας	-20° ως +50° C

συνδεσμολογία 8p



διάγραμμα λειτουργίας

