

# Data sheet προϊόντος

Προδιαγραφές



## XMLB πιεζοστάτης 70 bar - ρυθμιζόμενη κλίμακα 2 ορίων - 1 C/ O

XMLB070D2S11

### Κύρια

Σειρά προϊόντος	Telemecanique Pressure sensors XM
Τύπος προϊόντος ή εξαρτήματος	Ηλεκτρομηχανικό αισθητήριο πίεσης
Τύπος αισθητηρίου πίεσης	Ηλεκτρομηχανικό αισθητήριο πίεσης
Σύντομο όνομα συσκευής	XMLB
Μέγεθος αισθητηρίου πίεσης	70 bar
Ελεγχόμενο υγρό	Υδραυλικό λάδι (0...160 °C)
Τύπος σύνδεσης υγρού	G 1/4 (θηλυκό) συμμόρφωση με ISO 228
Ηλεκτρική σύνδεση	Ακροδέκτες βίδας, 1 x 0.5...2 x 2.5 mm <sup>2</sup> 1 βύσμα Pg 13
Δείκτης <b>AWG</b>	AWG 20...AWG 14
Είσοδος καλωδίου	Στυπιοθλίπτρας 9...13 mm
Σύνθεση και τύπος επαφών	1 C/O
Ειδική εφαρμογή προϊόντος	-
Τύπος λειτουργίας διακόπτη πίεσης	Ρύθμιση μεταξύ 2 ορίων
Τύπος ηλεκτρικού κυκλώματος	Κύκλωμα ελέγχου
Τύπος κλίμακας	Ρυθμιζόμενο διαφορικό
Τοπική οθόνη	Με
Εύρος ρύθμισης σημείου ενεργοποίησης σε μειούμενη πίεση	7...70 bar
Εύρος ρύθμισης σημείου ενεργοποίησης σε αυξανόμενη πίεση	2,3...61,2 bar
Δυνατό μέγιστο διαφορικό σε υψηλή ρύθμιση	50 bar
Μέγιστη επιτρεπτή τυχαία πίεση	160 bar
Πίεση καταστροφής	320 bar
Ενεργοποιητής πίεσης	Έμβολο
Υλικά σε επαφή με το υγρό	Χάλυβας FPM, FKM PTFE Χαλκός
Υλικό πίνακα	Ψευδάργυρος
<b>[In]</b> ονομαστικό ρεύμα	3 A, B300, AC-15 (Ue = 120 V) συμμόρφωση με EN/IEC 60947-5-1 1,5 A, B300, AC-15 (Ue = 240 V) συμμόρφωση με EN/IEC 60947-5-1

## Συμπληρωματικό

Δυνατό διαφορικό ελάχιστο σε υψηλή ρύθμιση	4,7 bar (- 0.4 bar, + 0.7 bar)
Δυνατό διαφορικό ελάχιστο σε υψηλή ρύθμιση	8,8 bar (- 0.6 bar, + 0.8 bar)
Μέγιστη επιτρεπτή πίεση - ανά κύκλο	90 bar
Τύπος στοιχείου ακροδεκτών	4 ακροδέκτες
<b>Maximum operating rate</b>	60 cyc/mn
Ακρίβεια επανάληψης	2 %
<b>[Ui]</b> ονομαστική τάση μόνωσης	300 V συμμόρφωση με UL 508 500 V συμμόρφωση με EN/IEC 60947-1 300 V συμμόρφωση με CSA C22.2 No 14
<b>[Uimp]</b> ονομαστική αντοχή σε κρουστική τάση	6 kV συμμόρφωση με EN/IEC 60947-1
Λειτουργία βοηθητικών επαφών	Στιγμιαία
Υλικό επαφών	Επαφές αργύρου
<b>Maximum resistance across terminals</b>	25 mOhm συμμόρφωση με IEC 255-7 κατηγορία 3 25 mOhm συμμόρφωση με NF C 93-050 μέθοδος A
Προστασία βραχυκυκλώματος	10 A φυσίγγιο Φυσίγγιο ασφάλειας, τύπος gG (gl)
Μηχανική διάρκεια ζωής	6000000 cycles
Ρύθμιση	Εξωτερικό
Ύψος	113 mm
Βάθος	75 mm
Πλάτος	35 mm
Βάρος προϊόντος	0,715 kg

## Περιβάλλον

Πρότυπα	CE EN/IEC 60947-5-1 CSA C22.2 No 14 UL 508
Πιστοποιήσεις προϊόντος	LROS (Lloyds register of shipping) EAC BV UL CSA CCC
Διεργασία προστασίας	TC βασική έκδοση
Θερμοκρασία περιβάλλοντος αέρα για λειτουρ	-25...70 °C
Θερμοκρασία περιβάλλοντος αέρα για αποθήκε	-40...70 °C
Θέση λειτουργίας	Οποιαδήποτε θέση
Αντοχή σε κραδασμούς/δονήσεις	4 gn (f = 30...500 Hz) συμμόρφωση με IEC 60068-2-6
Αντοχή σε κρούση	50 gn συμμόρφωση με IEC 60068-2-27
Κατηγορία προστασίας από ηλεκτροπληξία	Κατηγορία I συμμόρφωση με IEC 1140 Κατηγορία I συμμόρφωση με IEC 536 Κατηγορία I συμμόρφωση με NF C 20-030
Βαθμός προστασίας <b>IP</b>	IP66 συμμόρφωση με EN/IEC 60529

## Μονάδες συσκευασίας

Τύπος συσκευασίας 1	PCE
Αριθμός τεμαχίων συσκευασίας 1	1
Βάρος συσκευασίας 1	771 g
Ύψος συσκευασίας 1	4 cm
Πλάτος συσκευασίας 1	8,5 cm
Μήκος συσκευασίας 1	12,2 cm
Τύπος συσκευασίας 2	S02
Αριθμός τεμαχίων συσκευασίας 2	13
Βάρος συσκευασίας 2	10,476 kg
Ύψος συσκευασίας 2	15 cm
Πλάτος συσκευασίας 2	30 cm
Μήκος συσκευασίας 2	40 cm

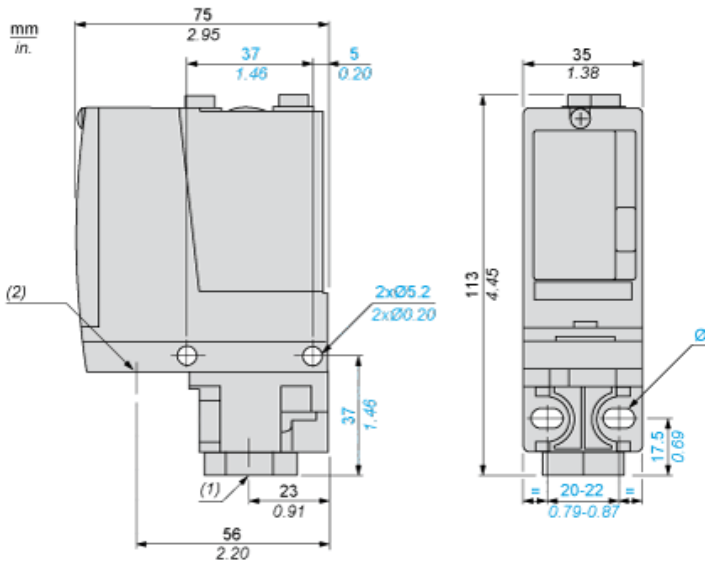
## Βιωσιμότητα προσφοράς

Κατάσταση βιωσιμότητας προσφοράς	Προϊόν Green Premium
Κανονισμός REACH	<a href="#">Δήλωση REACH</a>
Οδηγία RoHS EE	Προληπτική συμμόρφωση (Προϊόν εκτός νομικού σκοπού της οδηγίας RoHS EE) <a href="#">Δήλωση RoHS EE</a>
Χωρίς υδράργυρο	Ναι
Πληροφορίες εξαιρέσεως RoHS	Ναι
Περιβαλλοντικές αναφορές	<a href="#">Περιβαλλοντικό προφίλ προϊόντος</a>

## Συμβατική εγγύηση

Εγγύηση	18 months
---------	-----------

Dimensions

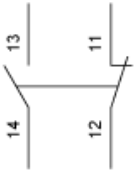


- (1) 1 fluid entry, tapped G1/4 (BSP female)  
(2) 1 electrical connections entry, tapped Pg 13.5  
Ø : 2 elongated holes Ø 5.2 x 6.7

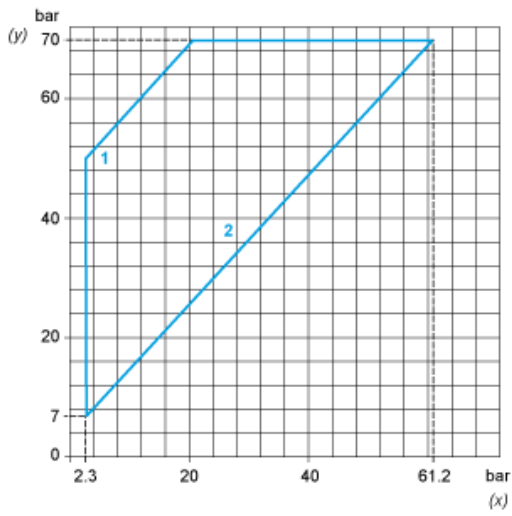
**Wiring Diagram**

---

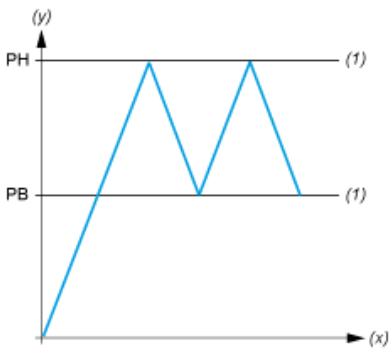
**Terminal Model**



**Operating Curves**



- (y) Rising pressure
- (x) Falling pressure
- 1 : Maximum differential
- 2 : Minimum differential



- (y) Pressure
- (x) Time
- (1) Adjustable value
- PH : High point
- PB : Below point