

Data sheet προϊόντος

Προδιαγραφές



XMLEA πιεζοστάτης 160 bar - σταθερή κλίμακα 1 ορίου - 1 C/O

XMLEA160E2S11

Κύρια

Σειρά προϊόντος	Telemecanique Pressure sensors XM
Τύπος προϊόντος ή εξαρτήματος	Ηλεκτρομηχανικό αισθητήριο πίεσης
Τύπος αισθητηρίου πίεσης	Ηλεκτρομηχανικό αισθητήριο πίεσης
Σύντομο όνομα συσκευής	XMLEA
Μέγεθος αισθητηρίου πίεσης	160 bar
Ελεγχόμενο υγρό	Καθαρό νερό (0...160 °C)
Τύπος σύνδεσης υγρού	G 1/4 (θηλυκό) συμμόρφωση με ISO 228
Ηλεκτρική σύνδεση	Ακροδέκτες βίδας, 1 x 0.5...2 x 2.5 mm ² 1 βύσμα Pg 13
Δείκτης AWG	AWG 20...AWG 14
Είσοδος καλωδίου	Στυπιοθλίπτης 9...13 mm
Σύνθεση και τύπος επαφών	1 C/O
Ειδική εφαρμογή προϊόντος	-
Τύπος λειτουργίας διακόπτη πίεσης	Ανίχνευση 1 ορίου
Τύπος ηλεκτρικού κυκλώματος	Κύκλωμα ελέγχου
Τύπος κλίμακας	Σταθερό διαφορικό
Τοπική οθόνη	Με
Εύρος ρύθμισης σημείου ενεργοποίησης σε μειούμενη πίεση	10...160 bar
Εύρος ρύθμισης σημείου ενεργοποίησης σε αυξανόμενη πίεση	4,5...142 bar
Μέγιστη επιτρεπτή τυχαία πίεση	360 bar
Πίεση καταστροφής	720 bar
Ενεργοποιητής πίεσης	Έμβολο
Υλικά σε επαφή με το υγρό	FPM, FKM Χαλκός 316L ανοξείδωτος χάλυβας PTFE
Υλικό πίνακα	Ψευδάργυρος
[In] ονομαστικό ρεύμα	3 A, B300, AC-15 (U _e = 120 V) συμμόρφωση με EN/IEC 60947-5-1 1,5 A, B300, AC-15 (U _e = 240 V) συμμόρφωση με EN/IEC 60947-5-1 0,1 A, R300, DC-13 (U _e = 250 V) συμμόρφωση με EN/IEC 60947-5-1

Συμπληρωματικό

Φυσικό διαφορικό σε χαμηλή ρύθμιση	5,5 bar (+/- 1 bar)
Φυσικό διαφορικό σε υψηλή ρύθμιση	18 bar (+/- 3 bar)
Μέγιστη επιτρεπτή πίεση - ανά κύκλο	200 bar
Τύπος στοιχείου ακροδεκτών	4 ακροδέκτες
Maximum operating rate	60 cyc/mn
Ακρίβεια επανάληψης	2 %
[Ui] ονομαστική τάση μόνωσης	300 V συμμόρφωση με UL 508 500 V συμμόρφωση με EN/IEC 60947-1 300 V συμμόρφωση με CSA C22.2 No 14
[Uimp] ονομαστική αντοχή σε κρουστική τάση	6 kV συμμόρφωση με EN/IEC 60947-1
Λειτουργία βοηθητικών επαφών	Στιγμιαία
Υλικό επαφών	Επαφές αργύρου
Maximum resistance across terminals	25 mOhm συμμόρφωση με IEC 255-7 κατηγορία 3 25 mOhm συμμόρφωση με NF C 93-050 μέθοδος A
Προστασία βραχυκυκλώματος	10 A φυσίγγιο Φυσίγγιο ασφάλειας, τύπος gG (gl)
Μηχανική διάρκεια ζωής	6000000 cycles
Ρύθμιση	Εξωτερικό
Ύψος	113 mm
Βάθος	75 mm
Πλάτος	35 mm
Βάρος προϊόντος	0,75 kg

Περιβάλλον

Πρότυπα	CE CSA C22.2 No 14 UL 508 EN/IEC 60947-5-1
Πιστοποιήσεις προϊόντος	CCC BV CSA UL LROS (Lloyds register of shipping) EAC
Διεργασία προστασίας	TC βασική έκδοση
Θερμοκρασία περιβάλλοντος αέρα για λειτουρ	-25...70 °C
Θερμοκρασία περιβάλλοντος αέρα για αποθήκε	-40...70 °C
Θέση λειτουργίας	Οποιαδήποτε θέση
Αντοχή σε κραδασμούς/δονήσεις	4 gn (f = 30...500 Hz) συμμόρφωση με IEC 60068-2-6
Αντοχή σε κρούση	50 gn συμμόρφωση με IEC 60068-2-27
Κατηγορία προστασίας από ηλεκτροπληξία	Κατηγορία I συμμόρφωση με IEC 1140 Κατηγορία I συμμόρφωση με IEC 536 Κατηγορία I συμμόρφωση με NF C 20-030
Βαθμός προστασίας IP	IP66 συμμόρφωση με EN/IEC 60529

Μονάδες συσκευασίας

Τύπος συσκευασίας 1	PCE
Αριθμός τεμαχίων συσκευασίας 1	1
Βάρος συσκευασίας 1	758 g
Ύψος συσκευασίας 1	3,8 cm
Πλάτος συσκευασίας 1	12,2 cm
Μήκος συσκευασίας 1	8 cm
Τύπος συσκευασίας 2	S02
Αριθμός τεμαχίων συσκευασίας 2	13
Βάρος συσκευασίας 2	10,071 kg
Ύψος συσκευασίας 2	15 cm
Πλάτος συσκευασίας 2	30 cm
Μήκος συσκευασίας 2	40 cm

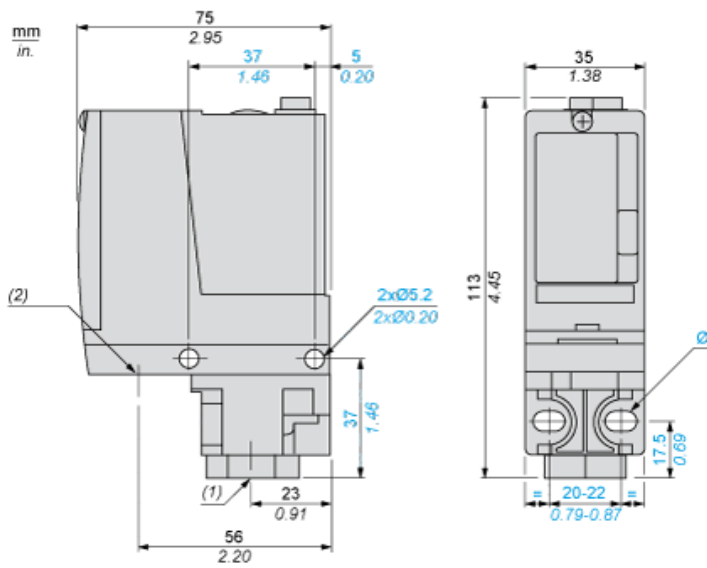
Βιωσιμότητα προσφοράς

Κατάσταση βιωσιμότητας προσφοράς	Προϊόν Green Premium
Κανονισμός REACH	Δήλωση REACH
Οδηγία RoHS EE	Προληπτική συμμόρφωση (Προϊόν εκτός νομικού σκοπού της οδηγίας RoHS EE) Δήλωση RoHS EE
Χωρίς υδράργυρο	Ναι
Πληροφορίες εξαιρέσεως RoHS	Ναι
Περιβαλλοντικές αναφορές	Περιβαλλοντικό προφίλ προϊόντος

Συμβατική εγγύηση

Εγγύηση	18 months
---------	-----------

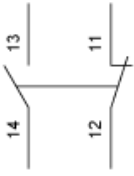
Dimensions



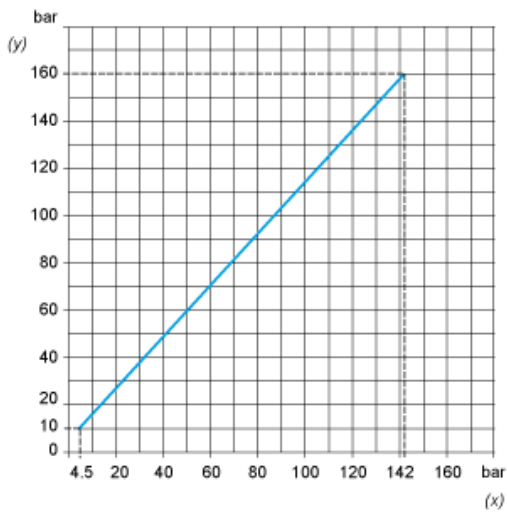
- (1) 1 fluid entry, tapped G1/4 (BSP female)
- (2) 1 electrical connections entry, tapped Pg 13.5
- Ø : 2 elongated holes Ø 5.2 x 6.7

Wiring Diagram

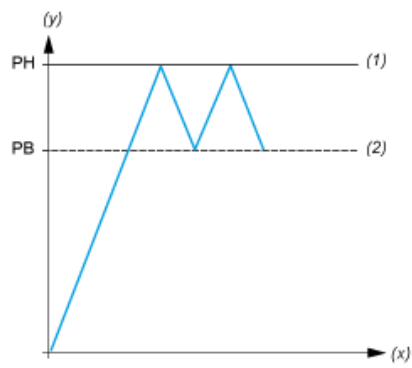
Terminal Model



Operating Curves



(y) Rising pressure
(x) Falling pressure



(y) Pressure
(x) Time
(1) Adjustable value
(2) Non adjustable value
PH : High point
PB : Below point