

Data sheet προϊόντος

Προδιαγραφές



ΧΜΑ πιεζοστάτης 25 bar - ρυθμιζόμενη κλίμακα 2 ορίων - 1 C/ O

XMAV25L2135

Κύρια

| | |
|--|---|
| Σειρά προϊόντος | OsiSense XM |
| Τύπος αισθητηρίου πίεσης | Ηλεκτρομηχανικό αισθητήριο πίεσης |
| Pressure sensor name | XMA |
| Μέγεθος αισθητηρίου πίεσης | 25 bar |
| Σύνθεση και τύπος επαφών | 1 C/O στιγμιαία |
| Ελεγχόμενο υγρό | Αέρας (0...70 °C) Καθαρό νερό (0...70 °C) Sea water (0...70 °C) |
| Τύπος σύνδεσης υγρού | G 1/4 (θηλυκό) συμμόρφωση με ISO 228 |
| Είσοδος καλωδίου | 2 entries tapped for Pg 13.5 cable gland συμμόρφωση με NF C 68-300 |
| Ηλεκτρική σύνδεση | Ακροδέκτες βίδας, χωρητικότητα ακροδέκτη σύσφιξης: 1 x 1...2 x 2.5 mm ² |
| Τύπος ηλεκτρικού κυκλώματος | Κύκλωμα ελέγχου |
| [In] ονομαστικό ρεύμα | 3 A (U _e = 120 V), AC-15, B300 1,5 A (U _e = 240 V), AC-15, B300 0,1 A (U _e = 250 V), DC-13, R300 |
| Ρύθμιση | Εξωτερικό |
| Χρώμα καλύμματος | Διαφανής |
| Τύπος λειτουργίας διακόπτη πίεσης | Ρύθμιση μεταξύ 2 ορίων |
| Τύπος κλίμακας | Σταθερό διαφορικό |
| Τοπική οθόνη | Χωρίς |
| Υλικό πίνακα | PC impregnated with Lexan 123 |
| Εύρος ρύθμισης σημείου ενεργοποίησης σε μειούμενη πίεση | 3,5...25 bar |
| Εύρος ρύθμισης σημείου ενεργοποίησης σε αυξανόμενη πίεση | 0,1...20,5 bar |
| Ενεργοποιητής πίεσης | Διάφραγμα |
| Δυνατό διαφορικό ελάχιστο σε υψηλή ρύθμιση | 4,5 bar |
| Δυνατό διαφορικό ελάχιστο σε χαμηλή ρύθμιση | 3,4 bar |
| Πίεση καταστροφής | 100 bar |
| Υλικά σε επαφή με το υγρό | Chromated zinc alloy Canvas covered nitrile |

| | |
|--------------------------------|-----------|
| Μέγιστη επιτρεπτή τυχαία πίεση | 56,25 bar |
|--------------------------------|-----------|

Συμπληρωματικό

| | |
|---|--|
| Ύψος | 133 mm |
| Πλάτος | 57 mm |
| Βάθος | 97,5 mm |
| Θέση λειτουργίας | Οποιαδήποτε θέση |
| Μέγιστη επιτρεπτή πίεση - ανά κύκλο | 31,25 bar |
| Προστασία βραχυκυκλώματος | 10 A φυσίγγιο Φυσίγγιο ασφάλειας, τύπος gG (gl) |
| Maximum operating rate | 10 cyc/mn |
| [Ui] ονομαστική τάση μόνωσης | 500 V συμμόρφωση με EN/IEC 60947-1 |
| [Uimp] ονομαστική αντοχή σε κρουστική τάση | 6 kV συμμόρφωση με EN/IEC 60947-1 |
| Ηλεκτρική αντοχή | 1000000 cycles, 50/60 Hz, AC-15, 240 V / 3 A, I _{th} = 10 A |
| Μηχανική διάρκεια ζωής | 1000000 cycles |
| Ακρίβεια επανάληψης | 3,5 % |
| Βάρος προϊόντος | 0,65 kg |

Περιβάλλον

| | |
|--|-----------------------------------|
| Πρότυπα | EN/IEC 60947-5-1 CE |
| Πιστοποιήσεις προϊόντος | CSA CCC UL |
| Θερμοκρασία περιβάλλοντος αέρα για λειτουρ | -25...70 °C |
| Θερμοκρασία περιβάλλοντος αέρα για αποθήκε | -40...70 °C |
| Διεργασία προστασίας | TC |
| Κατηγορία προστασίας από ηλεκτροπληξία | Κατηγορία I συμμόρφωση με IEC 536 |
| Βαθμός προστασίας IP | IP54 συμμόρφωση με EN/IEC 60529 |

Μονάδες συσκευασίας

| | |
|---------------------------------------|-----------|
| Τύπος συσκευασίας 1 | PCE |
| Αριθμός τεμαχίων συσκευασίας 1 | 1 |
| Βάρος συσκευασίας 1 | 684 g |
| Ύψος συσκευασίας 1 | 6,2 cm |
| Πλάτος συσκευασίας 1 | 17,2 cm |
| Μήκος συσκευασίας 1 | 11,4 cm |
| Τύπος συσκευασίας 2 | S03 |
| Αριθμός τεμαχίων συσκευασίας 2 | 16 |
| Βάρος συσκευασίας 2 | 11,377 kg |
| Ύψος συσκευασίας 2 | 30 cm |
| Πλάτος συσκευασίας 2 | 30 cm |
| Μήκος συσκευασίας 2 | 40 cm |

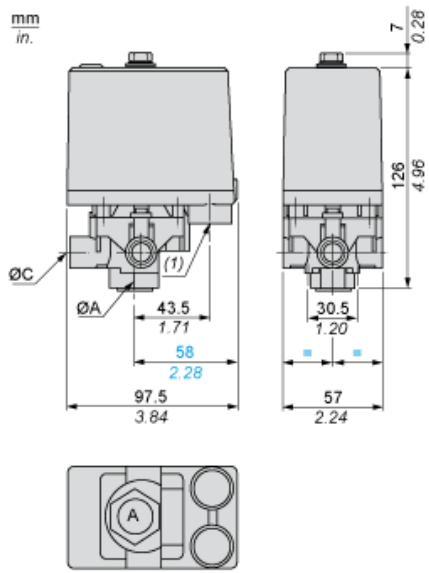
Βιωσιμότητα προσφοράς

| | |
|------------------------------------|---|
| Κατάσταση βιωσιμότητας προσφοράς | Προϊόν Green Premium |
| Κανονισμός REACH | Δήλωση REACH |
| Οδηγία RoHS ΕΕ | Προληπτική συμμόρφωση (Προϊόν εκτός νομικού σκοπού της οδηγίας RoHS ΕΕ) Δήλωση RoHS ΕΕ |
| Χωρίς υδράργυρο | Ναι |
| Πληροφορίες εξαιρέσεως RoHS | Ναι |
| Περιβαλλοντικές αναφορές | Περιβαλλοντικό προφίλ προϊόντος |

Συμβατική εγγύηση

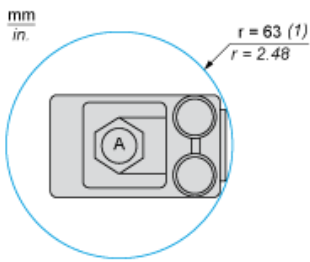
| | |
|---------|-----------|
| Εγγύηση | 18 months |
|---------|-----------|

Dimensions



- (A) G 1/4 (female)
- (1) 2 tapped entries PG 13.5

Minimum Mounting Clearance



- (ØA) G 1/4 (female)
- (1) Minimum clearance zone for screwing-on pressure switch at point A

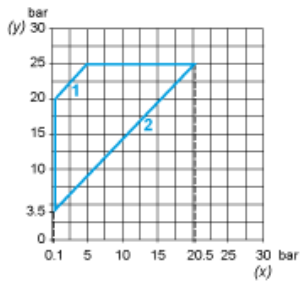
Wiring Diagram

Connections

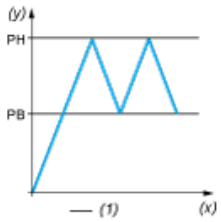


Curves

Operating Curves



- (y) Rising pressure
- (x) Falling pressure
- 1 : Maximum differential
- 2 : Minimum differential



- (y) Pressure
- (x) Time
- (1) Adjustable value