

Data sheet προϊόντος

Προδιαγραφές



FSG πιεζοστάτης 4.6 bar - ρυθμιζόμενη κλίμακα 2 ορίων - 2NC

FSG2

Κύρια

| | |
|-----------------------------------|--|
| Σειρά προϊόντος | OsiSense XM |
| Τύπος αισθητηρίου πίεσης | Ηλεκτρομηχανικό αισθητήριο πίεσης |
| Pressure sensor name | FSG |
| Μέγεθος αισθητηρίου πίεσης | 4,6 bar |
| Τύπος σύνδεσης υγρού | G 1/4 (θηλυκό) συμμόρφωση με ISO 228 |
| Ελεγχόμενο υγρό | Καθαρό νερό (0...70 °C) Sea water (0...70 °C) |
| Είσοδος καλωδίου | 2 cable entries with grommet |
| Σύνθεση και τύπος επαφών | 2 NC στιγμιαία |
| Ειδική εφαρμογή προϊόντος | - |
| Τύπος λειτουργίας διακόπτη πίεσης | Ρύθμιση μεταξύ 2 ορίων |
| [In] ονομαστικό ρεύμα | 10 A σε 250 V AC συμμόρφωση με EN 60730-1 |
| Ηλεκτρική σύνδεση | Ακροδέκτες βίδας, χωρητικότητα ακροδέκτη σύσφιξης: 1 x 1...2 x 2 mm ² |
| Προστασία βραχυκυκλώματος | 20 A φυσίγγιο Φυσίγγιο ασφάλειας, τύπος gG |
| Τύπος κλίμακας | Ρυθμιζόμενο διαφορικό |
| Ρύθμιση | Εσωτερικά |
| Τοπική οθόνη | Χωρίς |
| Τύπος ηλεκτρικού κυκλώματος | Κύκλωμα ισχύος |

Συμπληρωματικό

| | |
|--|---|
| Υλικά σε επαφή με το υγρό | Νιτρίλιο Nylon 6/6 Επιψευδαργυρωμένος χάλυβας |
| Υλικό πίνακα | PS |
| Θέση λειτουργίας | Οποιαδήποτε θέση |
| Ισχύς κινητήρα kW | 0,75 kW/1 hr σε 110 V AC, 1 φάση 1,1 kW/1,5 hr σε 110 V AC, 3 φάσεις 1,5 kW/2 hr σε 230 V AC, 1 φάση 1,5 kW/2 hr σε 400 V AC, 1 φάση 2,2 kW/3 hr σε 230 V AC, 3 φάσεις 2,2 kW/3 hr σε 400 V AC, 3 φάσεις |
| Εύρος ρύθμισης σημείου ενεργοποίησης σε αυξανόμενη πίεση | 0,3...3,4 bar |

| | |
|---|--|
| Εύρος ρύθμισης σημείου ενεργοποίησης σε μειούμενη πίεση | 1,4...4,6 bar |
| Δυνατό διαφορικό ελάχιστο σε χαμηλή ρύθμιση | 1 bar |
| Δυνατό διαφορικό ελάχιστο σε υψηλή ρύθμιση | 1,2 bar |
| Possible differential maximum at low setting | 2,1 bar |
| Δυνατό μέγιστο διαφορικό σε υψηλή ρύθμιση | 2,3 bar |
| Μέγιστη επιτρεπτή τυχαία πίεση | 8 bar |
| Μέγιστη επιτρεπτή πίεση - ανά κύκλο | 5,75 bar |
| Πίεση καταστροφής | 20 bar |
| Ενεργοποιητής πίεσης | Διάφραγμα |
| Ηλεκτρική αντοχή | 100000 cycles, αριθμός κύκλων λειτουργίας <10 cyc/mn |
| Μηχανική διάρκεια ζωής | 1000000 cycles |
| Τύπος στοιχείου ακροδεκτών | 4 ακροδέκτες |
| Possible differential minimum at middle setting | 1,1 bar |
| Possible differential maximum at middle setting | 2,2 bar |
| Maximum operating rate | 10 cyc/mn |
| [Ui] ονομαστική τάση μόνωσης | 500 V συμμόρφωση με EN/IEC 60947-1 |
| [Uimp] ονομαστική αντοχή σε κρουστική τάση | 6 kV συμμόρφωση με EN/IEC 60947-1 |
| Βάρος προϊόντος | 0,34 kg |
| Ακρίβεια επανάληψης | 2 % |
| Περιγραφή ακροδεκτών ISO n°1 | (3-4)NC (1-2)NC |
| Βάθος | 102 mm |
| Ύψος | 96 mm |
| Πλάτος | 72 mm |

Περιβάλλον

| | |
|--|-----------------------------------|
| Πρότυπα | EN/IEC 60730 CE |
| Θερμοκρασία περιβάλλοντος αέρα για λειτουρ | 0...45 °C |
| Θερμοκρασία περιβάλλοντος αέρα για αποθήκε | -30...80 °C |
| Διεργασία προστασίας | TC |
| Κατηγορία προστασίας από ηλεκτροπληξία | Κατηγορία I συμμόρφωση με IEC 536 |
| Βαθμός προστασίας IP | IP20 συμμόρφωση με EN/IEC 60529 |

Μονάδες συσκευασίας

| | |
|---------------------------------------|-------|
| Τύπος συσκευασίας 1 | PCE |
| Αριθμός τεμαχίων συσκευασίας 1 | 1 |
| Βάρος συσκευασίας 1 | 368 g |

| | |
|--------------------------------|----------|
| Ύψος συσκευασίας 1 | 10,3 cm |
| Πλάτος συσκευασίας 1 | 7,3 cm |
| Μήκος συσκευασίας 1 | 10,5 cm |
| Τύπος συσκευασίας 2 | S03 |
| Αριθμός τεμαχίων συσκευασίας 2 | 25 |
| Βάρος συσκευασίας 2 | 9,606 kg |
| Ύψος συσκευασίας 2 | 30 cm |
| Πλάτος συσκευασίας 2 | 30 cm |
| Μήκος συσκευασίας 2 | 40 cm |

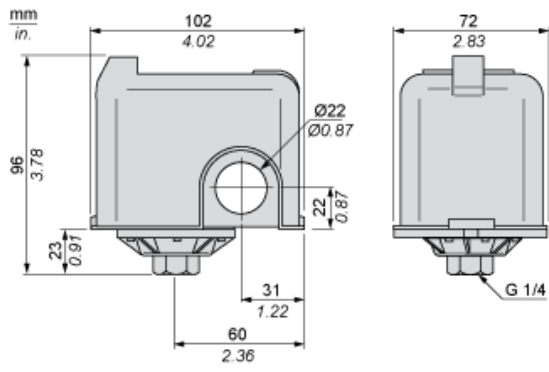
Βιωσιμότητα προσφοράς

| | |
|------------------------------------|---|
| Κατάσταση βιωσιμότητας προσφοράς | Προϊόν Green Premium |
| Κανονισμός REACH | Δήλωση REACH |
| Οδηγία RoHS ΕΕ | Συμμορφώνεται Δήλωση RoHS ΕΕ |
| Χωρίς υδράργυρο | Ναι |
| Πληροφορίες εξαιρέσεως RoHS | Ναι |
| Περιβαλλοντικές αναφορές | Περιβαλλοντικό προφίλ προϊόντος |
| Προφίλ κυκλικότητας | Πληροφορίες ολοκλήρωσης κύκλου ζωής |

Συμβατική εγγύηση

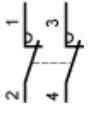
| | |
|---------|-----------|
| Εγγύηση | 18 months |
|---------|-----------|

Dimensions



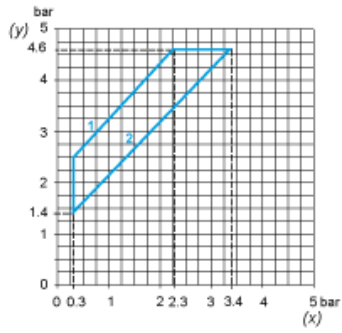
Wiring Diagram

Connections

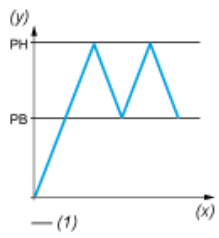


Curves

Operating Curves



- (y) Rising pressure
- (x) Falling pressure
- 1 : Maximum differential
- 2 : Minimum differential



- (y) Pressure
- (x) Time
- (1) Adjustable value