

MERCURY / MC Multicontacts

(Brevettato)
(Patented)

REGOLATORE DI LIVELLO PER ACQUE CARICHE DI FOGNA

Regolatore di livello sommerso (brevettato).

Stagno fino a 100 m di profondità, insensibile all'umidità ed alla condensa.

Costruito con **contatti elettrici di nuova concezione** costituiti da:

- Commutatore 10 A 250 V a contatti autopulenti ad ogni manovra ed elevata distanza di apertura.

IMPIEGO

Regolazione di acque industriali particolarmente turbolente con residui di agglomerati in sospensione, o di acque cariche di fogna.

Il regolatore di livello tipo **MERCURY/MC** è costituito da:

- Corpo esterno in Polietilene pressosoffiato in un unico pezzo.
- Peso interno per lo spostamento del baricentro verso l'ingresso del cavo e per la determinazione del punto di rotazione.
- Commutatore di comando elettrico 10A 250V c. a. a contatti autopulenti con elevata distanza di apertura.

All'interno del regolatore viene effettuata un'iniezione di poliuretano a cellule chiuse e non igroscopiche. Tale iniezione elimina ogni particella d'aria e sigilla il tutto, proteggendo anche il commutatore di comando elettrico.

SUBMERGED FLOAT SWITCH FOR SEWER SYSTEMS

Submerged float switch (patented).

Water-resistant to 100 m depth, insensitive to humidity and condensation,

with new concept electric contacts consisting of:

- *Change over 10 A 250 V self-cleaning switch, by each operation, with a high distance between contacts.*

USE

Regulation of particularly turbulent industrial waters containing residues of suspended agglomerates, or of sewer waters.

The submerged float switch model **MERCURY/MC** consists of:

- *A single outer piece in blow moulded Polyethylene.*
- *Internal weight fixing the rotation centre (gravity centre) close to the cable connection.*
- *Self-cleaning contacts 10A 250 V a.c electric control switch with high distance between the contacts.*

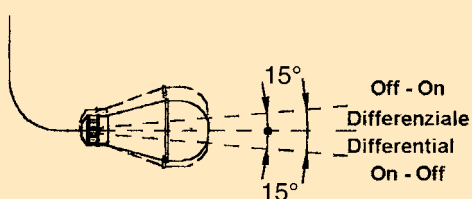
The float switch is filled with closed cells non hygroscopic expanded polyurethane, eliminating all air, sealing the unit and completely surrounding the electric control switch.

TEMPERATURA MAX DI LAVORO 55°C

CAVI DISPONIBILI : PVC - NEOPRENE

MAX WORKING TEMPERATURE 55°C

AVAILABLE CABLES: PVC - NEOPRENE



**SENZA MERCURIO
WITHOUT MERCURY**



INFORMAZIONI:

- Regolatore di livello per liquidi. • Dispositivo di comando su cavo flessibile.
- Adatto ad ambienti di inquinazione normale. • Cavo di alimentazione non sostituibile, in caso di danneggiamento tutto l'apparecchio deve essere scartato.

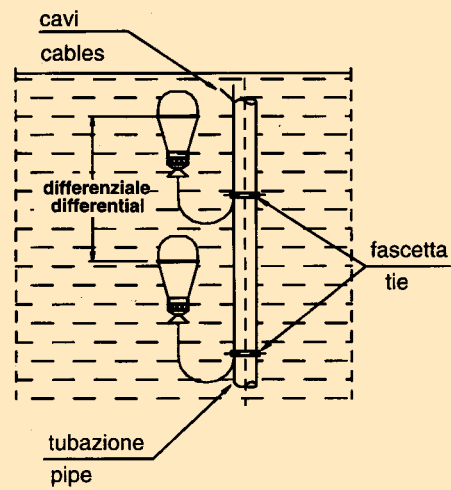
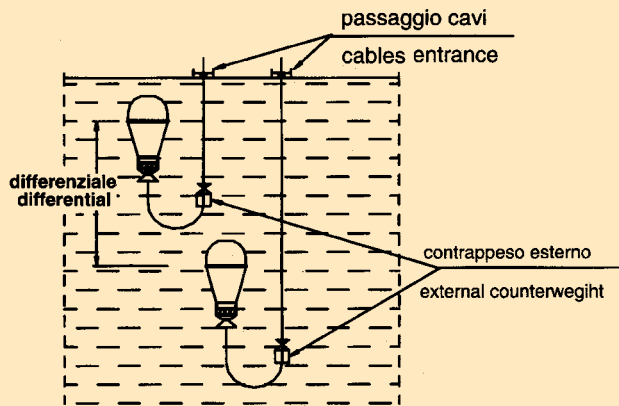
TIPO D'AZIONE 1A

INFORMATION:

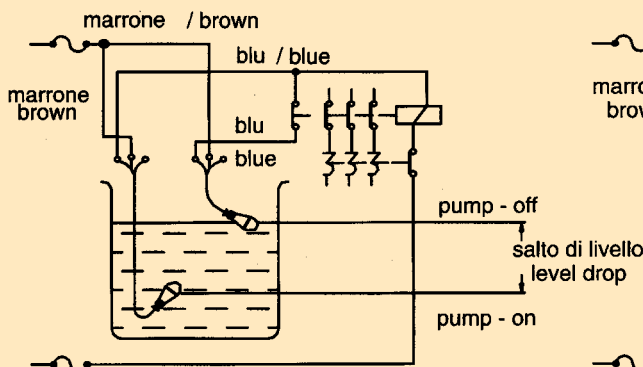
- Level regulator for liquids. • Device of command on flexible cable.
- Right for environment at normal pollution. • Power supply cable not replaceable, in case of damage the entire device must be rejected.

TYPE OF ACTION 1A

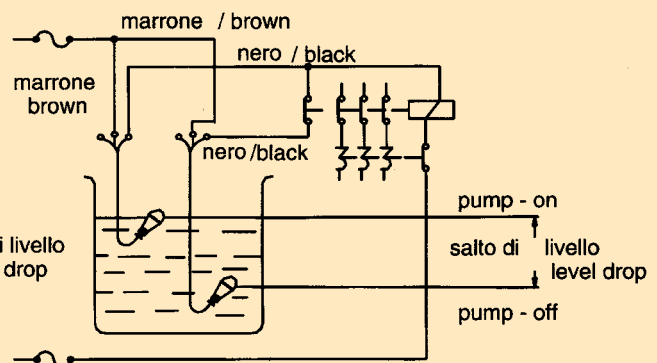
INSTALLAZIONE/INSTALLATION



schema di collegamento per pompa di riempimento
wiring diagram for filling pump



schema di collegamento per pompa di svuotamento
wiring diagram for emptying pump



ACCESSORI A RICHIESTA ACCESSORIES ON REQUEST



PASSACAVO SOSPESO
SUSPENDED CABLE GLAND



CONTRAPPESO STANDARD
STANDARD COUNTERWEIGHT



CONTRAPPESO 360 gr.
COUNTERWEIGHT



CENTRALINA DI COMANDO CON INGRESSO PER I
2 REGOLATORI DI LIVELLO E SINGOLA USCITA IN
COMMUTAZIONE, FINO A 2HP 220V c.a. 50 HZ.
PANEL WITH INPUT FOR 2 LEVEL REGULATORS AND
SINGLE CHANGE OVER OUTPUT, UP TO 2HP
220V a.c. 50 HZ.