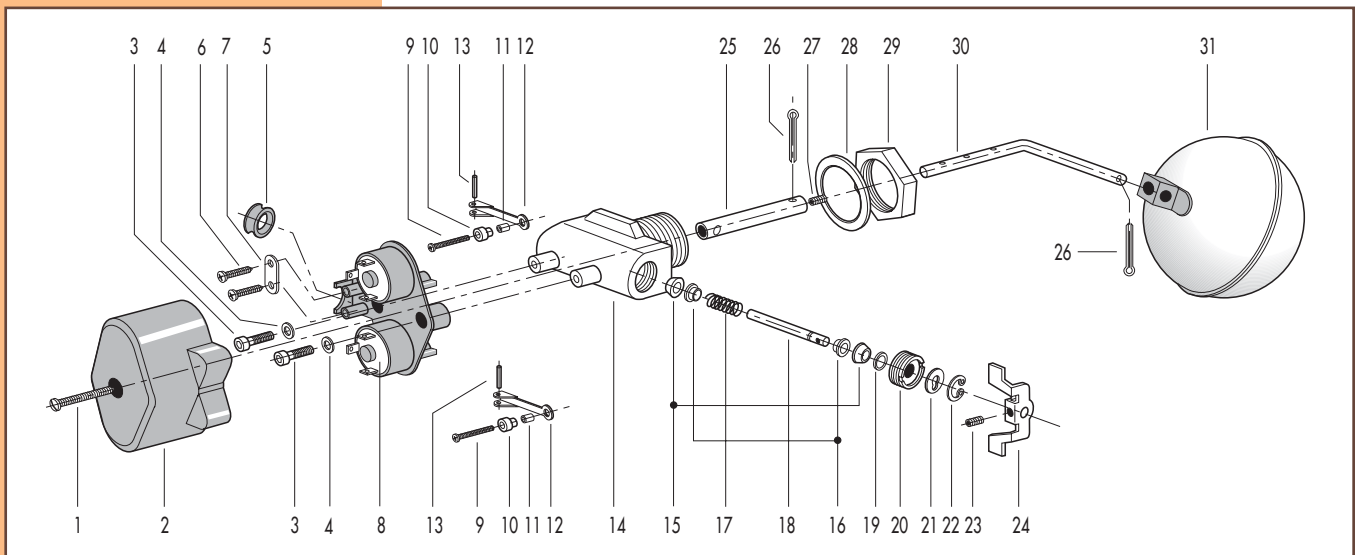


POS. SPINA CLIP POSITION	A	B
X	28	56
Y	32	53
Z	35	50

POS. SPINA CLIP POSITION	A	B
X	36	53
Y	33	57
Z	33	61



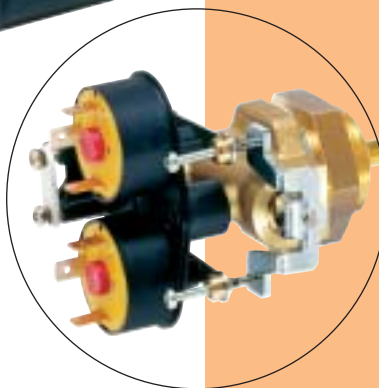
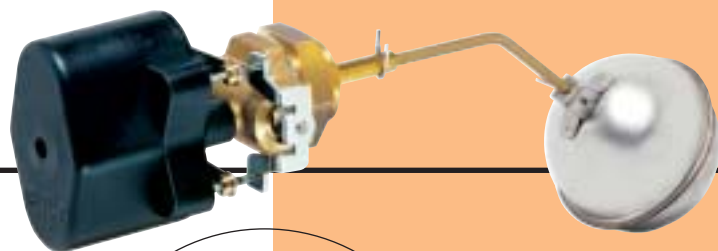
RICAMBI
RIVOLGERSI AL NOSTRO
SERVIZIO TECNICO

SPARE PARTS
PLEASE CONTACT OUR
TECHNICAL SERVICE

ERSATZTEILE
BITTE WENDEN SIE SICH AN
UNSERE TECHNISCHE
DIENSTABTEILUNG

1	Vite autofilettante	Self-tapping	Selbstschneidende Schraube
2	Coperchio	Cover	Abdeckhülse
3	Vite	Screw	Schraube
4	Rondella	Washer	Beilagscheibe
5	Passacavo	Core hitch	Verschraubung mit Zugentlastung
6	Vite autofilettante	Self-tapping	Selbstschneidende Schraube
7	Piastrina fissacavo	Core hitch plate	Kabelhalterung
8	Base-Microinterruttore	Plate-Micro switch	Grundplatte-Mikroschalter
9	Vite	Screw	Schraube
10	Boccola	Bushing	Buchse
11	Bussola	Bushing	Buchse
12	Leva	Lever	Hebel
13	Spina	Pin	Stift
14	Corpo	Valve body base	Grundkörper
15	Cono teflon	Teflon cone	Teflonkegel
16	Rondella	Washer	Beilagscheibe
17	Molla	Spring	Feder
18	Perno inox	Inox pin	Bolzen aus rostfreiem Stahl
19	Rondella	Washer	Beilagscheibe
20	Tappo	Plug	Buchse
21	Rondella	Washer	Beilagscheibe
22	Anello	O-Ring	O-Ring
23	Grano	Grain	Stift
24	Braccio	Overarm	Schaltarm
25	Tubo guida asta	Stem housing	Spindelführung
26	Copiglia	Split pin	Splint
27	Grano	Grain	Stift
28	Guarnizione alluminio	Aluminium sealing	Aluminium dichtung
29	Dado	Lock nut	Mutter
30	Asta piegata	Folder rod	Schalthebel
31	Sfera galleggiante	Floating ball	Schwimmerkugel

REGOLATORE DI LIVELLO SERIE RL 21
LEVEL REGULATOR SERIE RL 21
SCHWIMMERSCHALTER SERIE RL 21



I CARATTERISTICHE GENERALI

FLUIDI	Vapore, acqua, liquidi non corrosivi, liquidi non infiammabili.
MATERIALI	Base: PBT Supporto micro: Poliarilamide Contatti elettrici: Cu Ag Corpo: Ottone stampato Tenuta dei leverismi: Coni in teflon Sfera: Acciaio inossidabile AISI 304 Contatto N.C.: 15(1,5)A Contatto N.A.: 9(0,9)A Attacchi (fast-on): 6,30 x 0,8 Vita elettrica: Circa 50.000 manovre norma CEI EN 60730 -2 -15/A1
PARTI A CONTATTO CON IL FLUIDO	
DATI ELETTRICI	
REALIZZATO IN CONFORMITÀ VITA MECCANICA PESO ESECUZIONI SPECIALI	

- CON ASTA PIEGATA IN ACCIAIO
- CONNETTORE A CAPPUCCIO IN GOMMA 90°
- CONNETTORE A CAPPUCCIO IN GOMMA DIRITTO
- CORPO NICHELATO

APPLICAZIONI

Da montare su flange attacco 1" con dado di bloccaggio.
 La regolazione è data dall'avvitamento/svitamento di due viti (una per micro)
 Il materiale PBT caricato vetro, è atto a resistere ad alte temperature con alto grado di isolamento
 Il gruppo dispone di un pressacavo a norme di sicurezza.

NUOVO MECCANISMO DI REGOLAZIONE
NEW REGULATION SYSTEM
NEUE REGELEINHEIT

UK GENERAL FEATURES

FLUIDS	Steam, water, non corrosive media, non-flammable fluids.
MATERIALS	Base: PBT Micro support: Polyarylamide Electric contacts: Cu Ag Body: Printed brass Levers sealing: Teflon cones Sphere: Stainless steel AISI 304 N.C. contact: 15(1,5)A N.O. contact: 9(0,9)A Connection (fast-on): 6,30 x 0,8 Electrical life: Approx. 50.000 impulses standard CEI EN 60730 -2 -15/A1 about 10 ⁶ operations 1,950 Kg
PARTS IN CONTACT WITH THE FLUIDS	
ELECTRICAL DATA	
MADE ACCORDING TO MECHANICAL LIFE WEIGHT SPECIAL EXECUTIONS	

- WITH FOLDED ROD IN STAINLESS STEEL
- RUBBER CUP 90° FOR FAST-ON CONNECTION
- RUBBER CUP FOR FAST-ON CONNECTION
- NICKEL-PLATED BRASS

APPLICATIONS

To be set up on 1" flanges with a fastening nut.
 The regulation is done by screwing/unscrewing two screws (one per each microswitch).
 The PBT material is able to withstand high temperatures with a high degree of insulation. The regulator has a fastener for the cable as a precautionary measure.

D ALLGEMEINE MERKMALE

MEDIEN	Dampf, Wasser, nicht korrosive bzw. abrasive Flüssigkeiten, nicht entzündbare Flüssigkeiten .
MEDIUMSUNBERÜHRTE TEILE	Gehäuse: PBT Mikroschalterhalterung: Polyarylamide Elektrische Kontakte: Cu Ag
MEDIUMSBERÜHRTE TEILE	Grundkörper: Messing Dichtung: Teflonkegel Schwimmerkugel: Edelstahl AISI 304
ELEKTRISCHE DATEN	Kontakt normal geschlossen: 15(1,5)A Kontakt normal offen: 9(0,9)A Anschlüsse (Fast-on): 6,30 x 0,8 Elek.Schaltheufigkeit: ca. 50.000 Schaltungen Normen: DIN EN 60730 -2 -15/A1
PRODUZIERT GEMÄSS MECHANISCHE SCHALTHEUFIGKEIT GEWICHT SONDERAUSFUEHRUNGEN	

- VERSION MIT SCHWIMMERARM AUS EDELSTAHL
- GUMMISTECKER 90°C
- GUMMISTECKER GERADE
- VERNIKELTES MESSING

BESONDERHEITEN/EIGENSCHAFTEN

Auf Flansche mit 1" Befestigungsmutter montieren.
 Die Regelung ergibt sich vom Einschrauben/Ausschrauben zwei Schrauben (eine Schraube je Mikro). Der Werkstoff Mikroschalter besitzt eine Kabelbefestigung mit Zugentlastung.