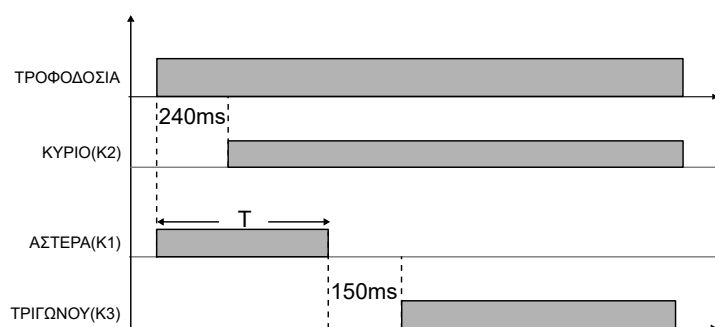




- Είσοδος για κουμπί Start/Stop.
- Ρύθμιση Χρόνου Αστήρα
- Relay 3 x SPST
- Σύνδεση βάση τύπου λυχνίας 8 ή 11 πόλων

Λειτουργία



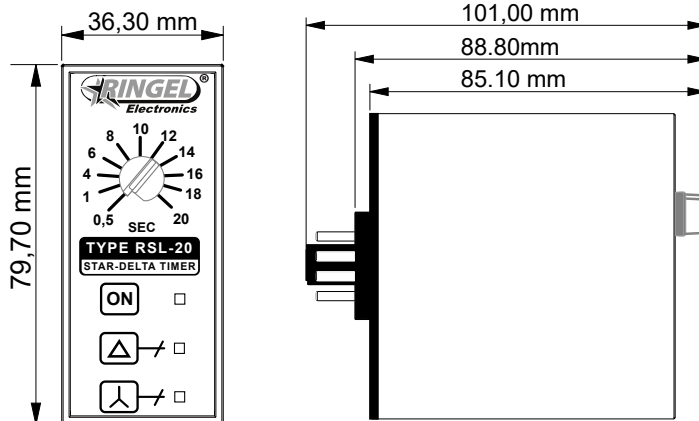
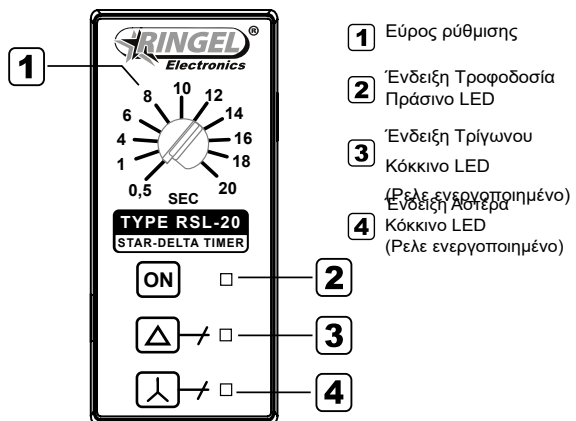
Με την εντολή εκκίνησης το ρελέ K2(Κύριο) ενεργοποιείται με καθυστέρηση 240msec και παραμένει ενεργοποιημένο μέχρι να διακοπεί η εντολή ή η τροφοδοσία.

Το ρελέ K1(Αστέρα)ενεργοποιείται για χρόνο T(ρυθμιζόμενος από 0,5 έως 20sec). Το ρελέ K3(Τρίγωνο) ενεργοποιείται 150msec μετά από την απενεργοποίηση του ρελέ K1(Αστέρα),το ρελέ K3(Τρίγωνο) παραμένει ενεργοποιημένο μέχρι να διακοπεί η εντολή ή η τροφοδοσία.

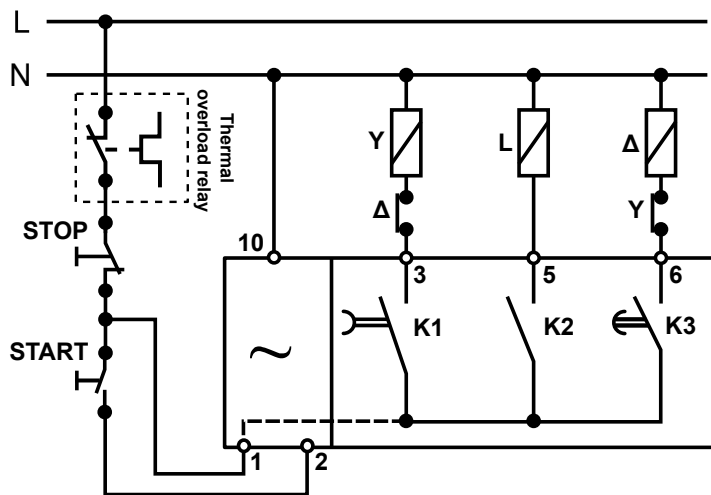
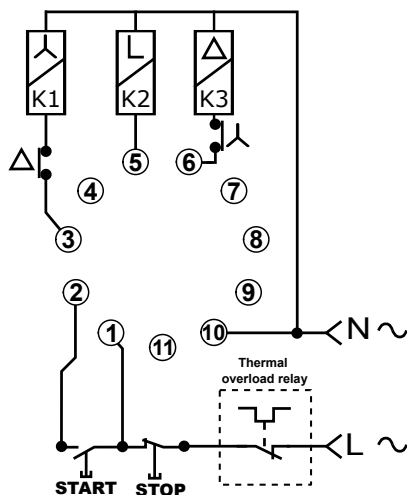
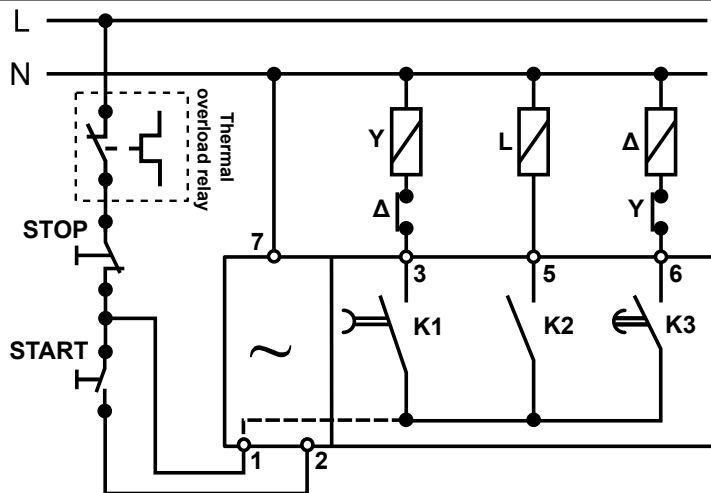
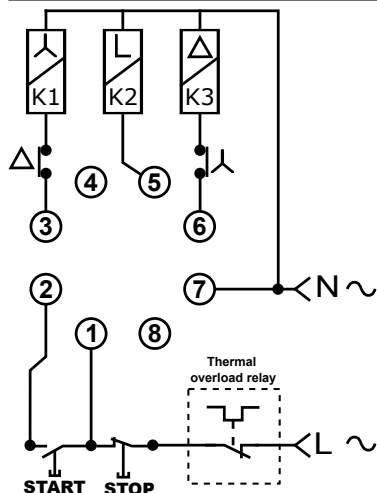
Τεχνικά Χαρακτηριστικά

Τάση Τροδοσίας	230VAC 50/60Hz
Τάση Τροδοσίας Κατόπιν Παραγγελίας	24VAC/DC,48VAC/DC,110VAC,380VAC
Εντολή Εκκίνησης	Ακροδέκτες (2-7)
Πολικότητα	Χωρίς
Ανοχή Τάσης	+/- 10%
Κατανάλωση Ρεύματος	10VA/1W@230VAC ,1.5VA/1W@24VAC/DC , 2VA/1,8W@48VAC/DC ,4VA/0.8W@110VAC
Ασφάλεια	Όχι
Κύκλος Λειτουργίας	100,00%
Χρόνος Επαναφοράς	50msec
Έξοδος Ρελέ	2 Ανοιχτές επαφές (6A 250 V AC C.A.T. AC1) 1 Ανοιχτή επαφή (10A 250 V AC C.A.T. AC1)
Μηχανική Αντοχή	10x10 ⁶ ενέργειες
Ηλεκτρική Αντοχή	1x10 ⁵ ενέργειες @1000VA ωμικό φορτίο
Εύρος Ρύθμισης Χρόνου Αστήρα	Από 0,5sec έως 20sec
Κύρια Ακρίβεια	±3% της τιμής πλήρους κλίμακας
Ακρίβεια Ρύθμισης	≤10% της τιμής πλήρους κλίμακας
Επιρροή από Τάση	-
Επιρροή από Θερμοκρασία	<0,1% / °C
Ένδειξη (ON)	Πράσινο LED (Τροφοδοσία)
Ένδειξη Τρίγωνου (Δ)	Κόκκινο LED (Ρελε ενεργοποιημένο)
Ένδειξη Αστήρα (λ)	Κόκκινο LED (Ρελε ενεργοποιημένο)
Βάρος	Καθαρό :~120 gr , Μεικτό :~130 gr
Θερμοκρασία Λειτουργίας	από -20°C έως +60°C
Θερμοκρασία Αποθήκευσης	από -30°C έως +80°C
Βαθμός Προστασίας IP	IP30
Πλαστικό Περιβλήμα	ABS UL-94 V-0
Πιστοποιητικά	CE ,ISO 9001:2015

Ονοματολογία / Διαστάσεις



Συνδεσμολογία



Διαθέσιμοι Κωδικοί

Σύμβολα Λειτουργιών (Sd) Χρονικό Αστέρα-Τριγώνου (Star - Delta Timer)

Κωδικός Παραγγελίας	Τύπος	Λειτουργίες	Τάση Τροφοδοσίας	Έξοδος	Τύπος Εγκατάστασης
024150	RSL-20	(Sd)	24VAC/DC	1 x SPST (1NO)Κατηγορία:AC1 10A	Βάσης λυχνίας 8pin
024531	RSL-20	(Sd)		2 x SPST (1NO)Κατηγορία:AC1 6A	Βάσης λυχνίας 11pin
024149	RSL-20	(Sd)	48VAC/DC	1 x SPST (1NO)Κατηγορία:AC1 10A	Βάσης λυχνίας 8pin
024532	RSL-20	(Sd)		2 x SPST (1NO)Κατηγορία:AC1 6A	Βάσης λυχνίας 11pin
024148	RSL-20	(Sd)	110VAC	1 x SPST (1NO)Κατηγορία:AC1 10A	Βάσης λυχνίας 8pin
024533	RSL-20	(Sd)		2 x SPST (1NO)Κατηγορία:AC1 6A	Βάσης λυχνίας 11pin
024147	RSL-20	(Sd)	230VAC	1 x SPST (1NO)Κατηγορία:AC1 10A	Βάσης λυχνίας 8pin
024530	RSL-20	(Sd)		2 x SPST (1NO)Κατηγορία:AC1 6A	Βάσης λυχνίας 11pin
024002	RSL-20	(Sd)	380VAC	1 x SPST (1NO)Κατηγορία:AC1 10A	Βάσης λυχνίας 8pin
024534	RSL-20	(Sd)		2 x SPST (1NO)Κατηγορία:AC1 6A	Βάσης λυχνίας 11pin