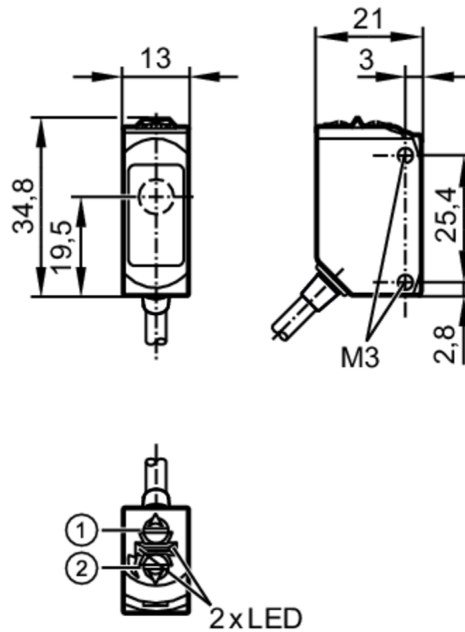


## Δέκτης φωτοκυττάρου πομπού - δέκτη

O6E-FNKG



- 1 μεταγωγική έξοδος  
1 Ευαισθησία ποτενσιόμετρου



### Χαρακτηριστικά προϊόντος

Είδος φωτός	Κόκκινο φως
Περίβλημα	Ορθογωνικό

### Εφαρμογή

Αρχή λειτουργίας	Φωτοκύτταρο πομπού - δέκτη
------------------	----------------------------

### Ηλεκτρικά δεδομένα

Τάση λειτουργίας [V]	10...30 DC
Κατανάλωση ρεύματος [mA]	7; ((24 V))
Βαθμός προστασίας	III
Προστασία ανάστροφης πολικότητας	Ναι
Είδος φωτός	Κόκκινο φως
Μήκος κύματος [nm]	633

### Έξοδοι

Ηλεκτρική σχεδίαση	NPN
Λειτουργία εξόδου	φωτεινής / σκοτεινής ενεργοποίησης; (επιλεγόμενη)
Μεγ. πτώση τάσης εξόδου μεταγωγής DC [V]	2,5
Μόνιμο ονομαστικό ρεύμα εξόδου μεταγωγής DC [mA]	100
Συχνότητα μεταγωγής DC [Hz]	1000
Προστασία βραχυκυκλώματος	Ναι
Είδος προστασίας βραχυκυκλώματος	Με παλμό



## Δέκτης φωτοκυττάρου πομπού - δέκτη

O6E-FNKG

Εύρος μέτρησης	
Πομπός / δέκτης	δέκτης
Απόσταση ανίχνευσης [m]	< 10
Εμβέλεια ρυθμιζόμενη	Ναι

Συνθήκες περιβάλλοντος	
Θερμοκρασία περιβάλλοντος [°C]	-25...80
Βαθμός προστασίας	IP 65; IP 67; IP 68; IP 69K

Δοκιμές / εγκρίσεις	
ΗΜΣ	EN 60947-5-2
ΜΤΤF [χρόνια]	1014
Έγκριση UL	Αριθμός έγκρισης UL E003

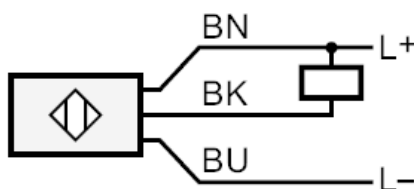
Μηχανικά δεδομένα	
Βάρος [g]	81,5
Περίβλημα	Ορθογωνικό
Υλικό κατασκευής	Περίβλημα: ανοξείδωτο ατσάλι (1.4404 / 316L); πλαστικό: PPSU (πολυφαινυλοσουλφόνη); Τσιμούχα: EPDM
Υλικό φακών	PMMA
Ευθυγράμμιση φακού	Πλευρική θέση φακών
Ροπή σύσφιξης [Nm]	1; (βίδες)

Οθόνες / στοιχεία χειρισμού		
Οθόνη ενδείξεων	Ενεργοποίησης εξόδου	1 x LED, Κίτρινο
	Λειτουργία	1 x LED, Πράσινο

Παρατηρήσεις	
Παρατηρήσεις	Τάση λειτουργίας "supply class 2" σύμφωνα με cULus
Τμχ συσκευασίας	1 τμχ

Ηλεκτρική συνδεσμολογία	
Καλώδιο: 2 m, PVC; 3 x 0,25 mm <sup>2</sup>	

## Σύνδεση



	Χρώματα κλώνων :
BN =	Καφέ
BK =	μαύρο
BU =	Μπλε

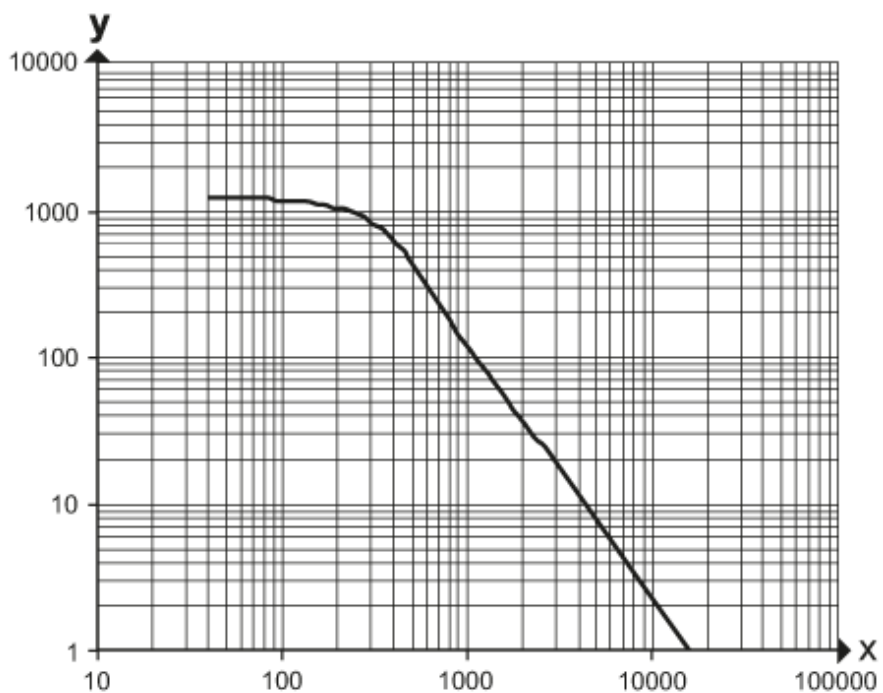


## Δέκτης φωτοκυττάρου πομπού - δέκτη

06E-FNKG

### διαγράμματα και γραφήματα

γράφημα πλεονάσματος απολαβής φωτός



x: Απόσταση [mm]

y: παράγοντας πλεονάσματος απολαβής φωτός