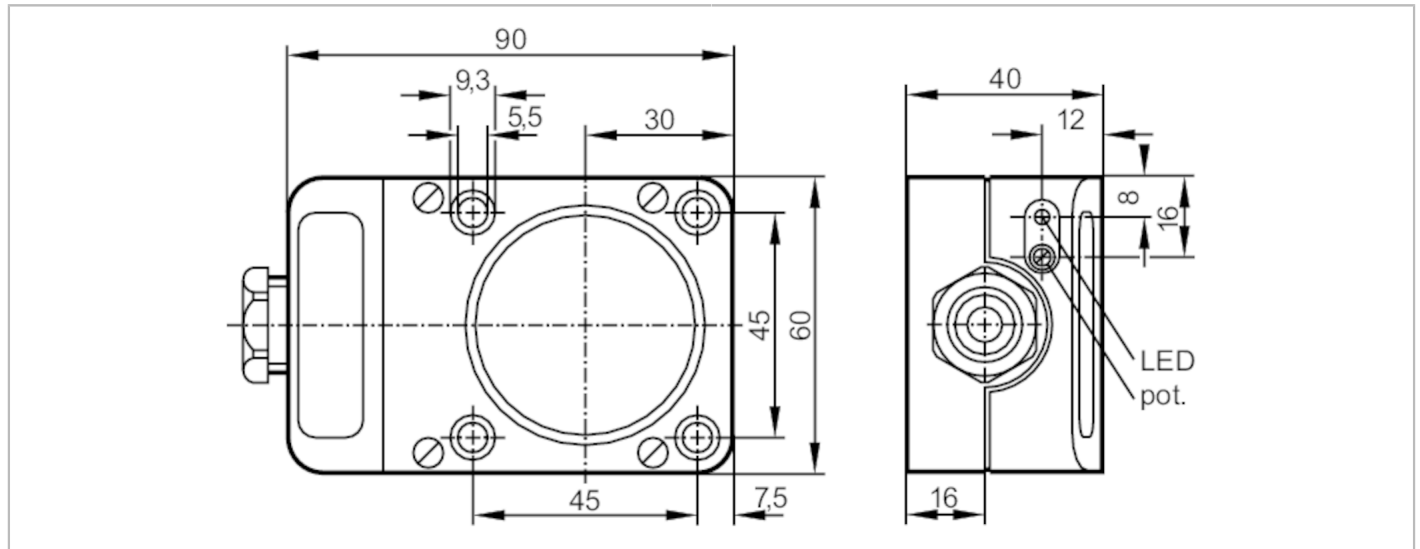




Επαγωγικός αισθητήρας

ICE2040-FBOA



Χαρακτηριστικά προϊόντος

Λειτουργία εξόδου	ανοικτή επαφή NO / κλειστή επαφή NC; (επιλεγόμενο)
Απόσταση ανίχνευσης [mm]	40
Περίβλημα	Ορθογωνικό
Διαστάσεις [mm]	90 x 60 x 40

Ηλεκτρικά δεδομένα

Τάση λειτουργίας [V]	20...250 AC/DC
Βαθμός προστασίας	II
Προστασία ανάστροφης πολικότητας	Όχι

Έξοδοι

Λειτουργία εξόδου	ανοικτή επαφή NO / κλειστή επαφή NC; (επιλεγόμενο)
Μεγ. πτώση τάσης εξόδου μεταγωγής DC [V]	6
Μεγ. πτώση τάσης εξόδου μεταγωγής AC [V]	6,5
Ρεύμα ελάχιστου φορτίου [mA]	5
Μεγ. ρεύμα διαρροής [mA]	2,5 (250 V AC) / 1,3 (110 V AC) / 0,8 (24 V DC)
Μόνιμο ονομαστικό ρεύμα εξόδου μεταγωγής AC [mA]	250; (350 (...50 °C))
Μόνιμο ονομαστικό ρεύμα εξόδου μεταγωγής DC [mA]	100
Βραχυχρόνιο ονομαστικό ρεύμα εξόδου μεταγωγής [mA]	2200; (20 ms / 0,5 Hz)
Συχνότητα μεταγωγής AC [Hz]	10
Συχνότητα μεταγωγής DC [Hz]	10
Προστασία βραχυκυκλώματος	Όχι
Προστασία υπερφόρτωσης	Όχι



Επαγωγικός αισθητήρας

ICE2040-FBOA

Εύρος μέτρησης		
Απόσταση ανίχνευσης	[mm]	40
Απόσταση ανίχνευσης ρυθμιζόμενη		Ναι
Εργοστασιακή ρύθμιση απόστασης ανίχνευσης	[mm]	40
Πραγματική απόσταση ανίχνευσης Sr	[mm]	40 ± 10 %
Απόσταση λειτουργίας	[mm]	0...32,4
Ακρίβεια / αποκλίσεις		
Συντελεστής διόρθωσης		χάλυβα: 1 / Ανοξειδωτος χάλυβας: 0,7 / Ορείχαλκος: 0,4 / Αλουμίνιο: 0,3 / Χαλκός: 0,2
Υστέρηση	[% του Sr]	1...15
Ολίσθηση σημείου ενεργοποίησης	[% του Sr]	-10...10
Συνθήκες περιβάλλοντος		
Θερμοκρασία περιβάλλοντος	[°C]	-25...80
Βαθμός προστασίας		IP 65
Δοκιμές / εγκρίσεις		
ΗΜΣ		EN 60947-5-2
		EN 55011
		Κατηγορία B
MTTF	[χρόνια]	496
Έγκριση UL		Ta
		0...40 °C
		Enclosure type
		Type 1
		Ηλεκτρική τροφοδοσία
		Hazardous voltage
		Αριθμός αρχείου UL
		E174191
Μηχανικά δεδομένα		
Βάρος	[g]	270
Περίβλημα		Ορθογωνικό
Στήριξη		ελεύθερης τοποθέτησης
Διαστάσεις	[mm]	90 x 60 x 40
Υλικό κατασκευής		PPE
Οθόνες / στοιχεία χειρισμού		
Οθόνη ενδείξεων	Ενεργοποίησης εξόδου	1 x LED, Κίτρινο
Ηλεκτρική συνδεσμολογία		
Απαιτούμενη προστασία		μινιατούρα ασφάλεια σύμφωνα με το IEC60127-2 σελίδα 1; ≤ 2 A; γρήγορης απόκρισης
Παρελκόμενα		
Παρεχόμενα εξαρτήματα		Κατσαβίδι: 1
		ροδέλες ασφαλείας: 4
		βίδες κυλίνδρου: 4 x M5 x 35
Παρατηρήσεις		
Παρατηρήσεις		Σύσταση: ελέγξτε την μονάδα για αξιόπιστη λειτουργία μετά από βραχυκύκλωμα.
Τμχ συσκευασίας		1 τμχ



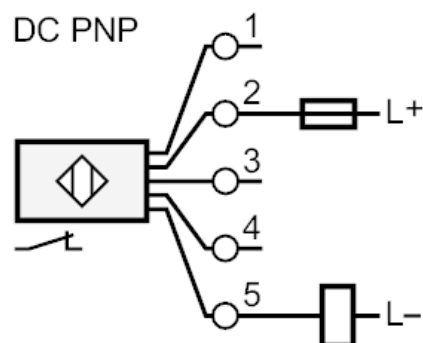
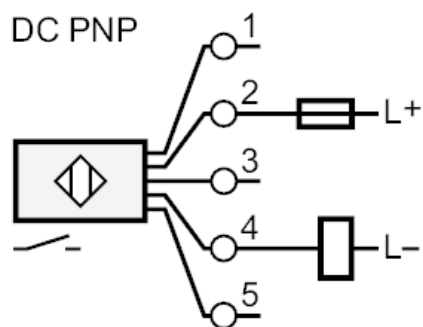
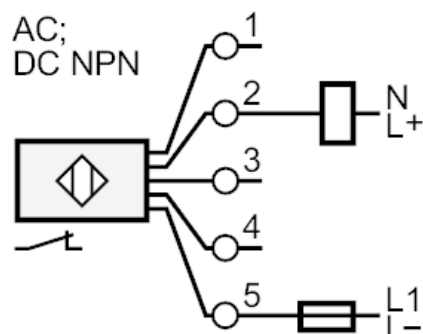
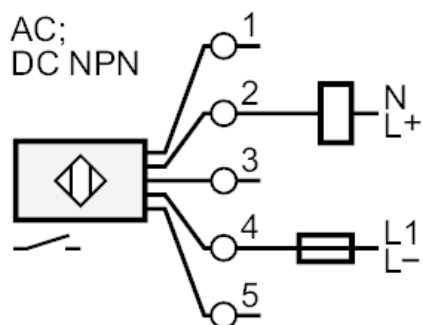
Επαγωγικός αισθητήρας

ICE2040-FBOA

Ηλεκτρική συνδεσμολογία

Με κλέμες: ...2,5 mm²; Θήκη καλωδίου: Ø 7...13 mm; Στυπιοθλίπτρας καλωδίου: M20 X 1,5

Σύνδεση



Σημείωση μινιατούρα ασφάλεια σύμφωνα με το IEC60127-2 σελίδα 1 ≤ 2 A γρήγορης απόκρισης