

Cod. CA0250010PL2

Approvazioni ed omologazioni internazionali

- Interruttore di manovra conforme IEC/EN 60947-3
- Idoneo per il comando manuale di motori elettrici
- Certificato secondo UL 60947-4-1 e CSA C22.2 NO. 60947-4-1-14



(foto puramente indicativa)



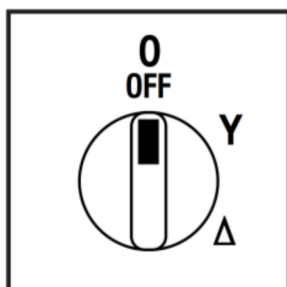
Caratteristiche tecniche: Corpo

- Avviatore stella-triangolo
- Grado di protezione IP00
- Corrente nominale I_n : 25A
- Corrente termica I_{th} : 32A
- Tensione nominale di isolamento U_i : 690V
- Montaggio Retroquadro
- Fissaggio: - 2 viti a interasse 28mm verticale
- Numero di elementi di contatto: 4
- Angolo di scatto: 60°
- Corpo in materiale termoplastico autoestinguente di classe V2
- Costruito con albero e tiranti in metallo per garantire la massima affidabilità di funzionamento
- Contatti con pastiglia in lega di argento a doppia interruzione ad apertura positiva

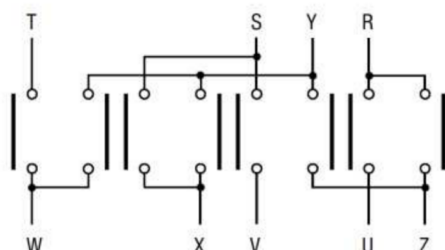
Caratteristiche tecniche: Finitura

- Mostrina trasparente 75x75mm e manopola nera
- Grado di protezione IP40
- Fissaggio: - 2 viti a interasse 28mm verticale

Posizioni



Schema elettrico



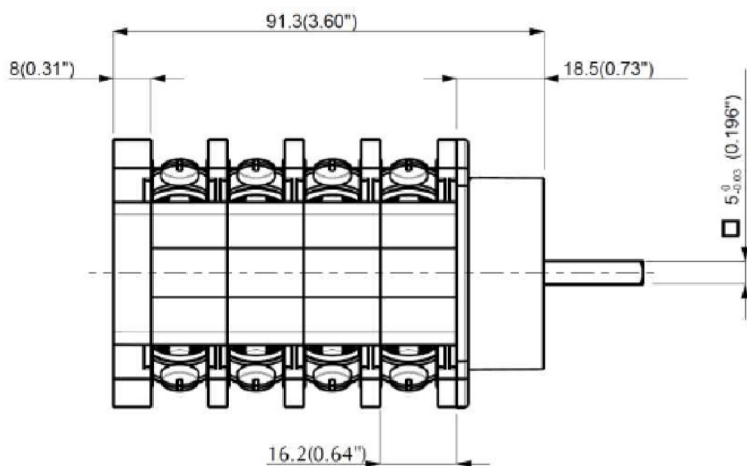
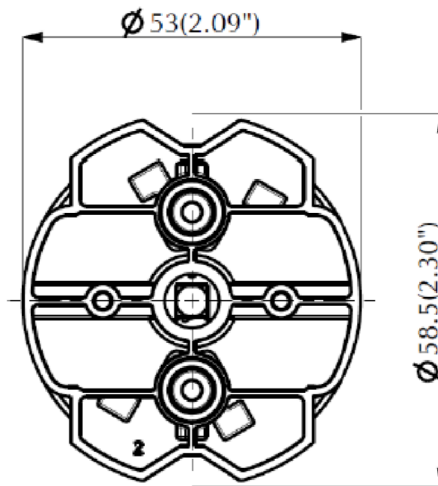
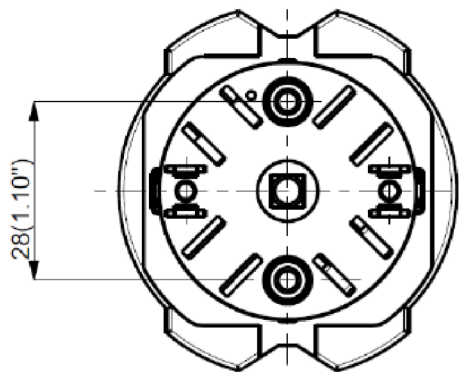
Funzionamento elettrico dei contatti

	Δ	X	X	X		X		X	X							
Y	X				X	X	X	X								
0																
Contatto	1	2	3	4	5	6	7	8	9	10	11	12	13	14	15	16
Elemento	1			2			3			4						

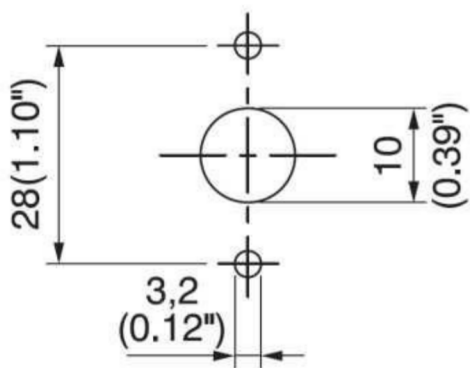
Cod. CA0250010PL2

Dimensioni

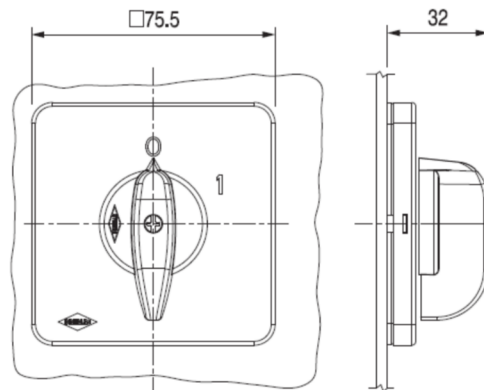
misure in mm (in)



Dime di foratura



Finitura



Cod. CA0250010PL2

Caratteristiche tecniche IEC947-3 EN60947-3			
Tensione nominale di isolamento	Ui	V	690
Tensione nominale di impiego	Ue	V	690
Tensione nominale di tenuta a impulso	Uimp	kV	6
Corrente nominale termica in aria	Ith	A	32
Corrente nominale termica incassata	Ithe	A	32
Frequenza di impiego		Hz	50/60
Potenza dissipata da un polo		W	1,0
Corrente nominale di impiego le in categoria			
AC-21A Manovra di carichi resistivi con sovraccarichi di modesta entità 3P/3P+N	le	A	25
AC-22A Manovra di carichi misti resistivi e induttivi con sovraccarichi di modesta entità 3P/3P+N	le	A	20
AC-20A Chiusura ed apertura a vuoto			-
Potenza nominale di impiego			
AC-23A Manovra di motori o altri carichi altamente induttivi 3 fasi - 3 poli	230V	Kw (A)	7,5(24)
	400V	Kw (A)	11(20)
	500V	Kw (A)	11(15)
	690V	Kw (A)	11(11)
AC-23A Manovra di motori o altri carichi altamente induttivi 1 fase - 2 poli	110V	Kw (A)	2,2(25)
	230V	Kw (A)	3,7(20)
AC-3 Motori a gabbia avviamento e arresto a motore lanciato 3 fasi - 3 poli	230V	Kw (A)	5,5(17)
	400V	Kw (A)	9,5(16)
	500V	Kw (A)	9,5(12,5)
	690V	Kw (A)	8,5(10)
AC-3 Motori a gabbia avviamento e arresto a motore lanciato 1 fase - 2 poli	110V	Kw (A)	1,5(17)
	230V	Kw (A)	3(17)
	400V	Kw (A)	-
AC-4 Motori a gabbia avviamento, frenatura in controcorrente, man. ad impulsi 3 fasi - 3poli	230V	Kw (A)	2,2(17)
	400V	Kw (A)	3(5,5)
AC-15 Carichi elettromagnetici	230V	A	8
	400V	A	6
Potere nominale di interruzione in AC-23A (cos φ=0,45)	230V	A	192
	400V	A	160
Protezione contro il corto circuito			
Corrente nominale di breve durata (1s)	Icw	A	400
Corrente nominale di chiusura in corto circuito	Icm	A	2000
Corrente condizionale di corto circuito	-	kA	10
Con fusibili di classe G	500V	A	35
Caratteristiche tecniche UL/CSA			
Tensione nominale di impiego	Ue	UL/CSA V	600/600
Corrente nominale di impiego	le	UL/CSA A	25/25
Corrente di corto circuito @600Vac		Amps	5000
Fusibili di protezione di linea (Classe RK5, 600Vac, 200kA A.I.C.)		A	60
Potenza nominale di impiego			
1 fase - 2 poli	120V	Hp (A)	2(24)
	240V	Hp (A)	3(17)
3 fasi - 3 poli	200V	Hp (A)	5(17,5)
	240V	Hp (A)	7,5(22)
	480V	Hp (A)	10 (14)
	600V	Hp (A)	15 (17)
Caratteristiche meccaniche			
Durata meccanica		Cicli x 10 ⁶	1,5
		Cicli/ora	120
Capacità dei morsetti secondo le IEC9471-1 and EN60947-1			
Sezione collegabile	Min-Max	mm ²	2x2,5-10
	Con conduttori flessibili	Min-Max	AWG
	Con conduttori solidi	Min-Max	mm ²
Vite morsetto		Tipo	M4
Coppia di serraggio		Nm	1,7
Grado di protezione IEC529 EN60529			
Corpo		IP	20
Condizioni di impiego			
Temperatura di esercizio		°C	-25 ++55
Temperatura di immagazzinamento		°C	-30 ++70
Resistenza al clima umido costante sec. IEC60068			2-78
Resistenza al clima umido ciclico sec. IEC60068			2-30