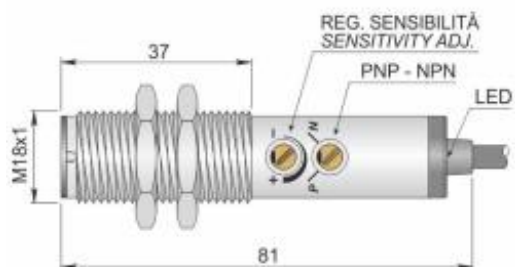


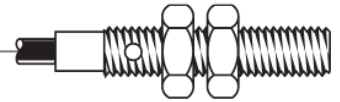
Codice: FT1000528 - Descrizione: FT18SM-CR



Dimensioni in mm

CARATTERISTICHE TECNICHE:

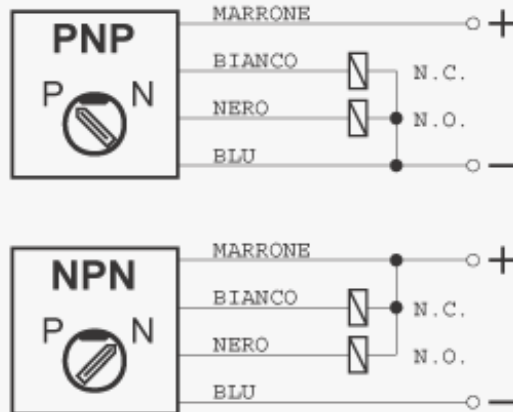
Alimentazione:	Corrente continua
Tensione di funzionamento:	10 ÷ 30 Vdc
Distanza di intervento (cm):	0 ÷ 500 (regolabile)
Tipo di uscita:	DC PNP/NPN
Funzione:	NO+NC
Tipo intervento:	Istantaneo
Tipo di luce emessa:	Infrarosso
Ritardo alla disponibilità:	< = 100 mSec
Frequenza max. di lavoro:	400 Hz
Corrente max. di uscita:	200 mA
Assorbimento:	< = 20 mA @ 24 Vdc
Caduta di tensione:	< = 1.8V
Protezione al corto circuito:	Presente
Interferenza luce esterna:	> 10000 Lux
Led visualizzatore:	Giallo = stato
Limiti di temperatura:	-20 ÷ +50 °C
Grado di protezione:	IP 67
Materiale custodia:	Ottone nichelato
Caratteristiche meccaniche:	M18x1
Tipo di connessione:	Cavo 2 m
Tipo di cavo:	4x0.25 PVC
Peso:	130 g



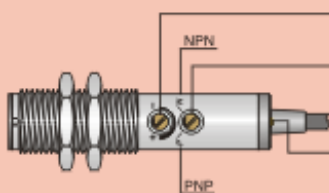
Codice: FT1000528 - Descrizione: FT18SM-CR

SCHEMA DI COLLEGAMENTO

CAVO 4 FILI - LOGICA NPN+PNP / NO+NC



MODALITÀ DI PROGRAMMAZIONE E REGOLAZIONE



- **TRIMMER PER LA REGOLAZIONE DELLA SENSIBILITÀ** : La fotocellula viene fornita con sensibilità massima con trimmer ruotato tutto in senso orario. Per diminuire ruotare in senso antiorario.
- **COMMUTATORE NPN / PNP** : La fotocellula viene fornita con il commutatore nella posizione P (PNP). Per ottenere l'uscita NPN, ruotare tutto il commutatore in posizione N seguendo il senso antiorario. **ATTENZIONE!** Per un corretto funzionamento dell'apparecchiatura non eseguire la commutazione con fotocellula alimentata.
- **LED GIALLO PER INDICAZIONE DI STATO** : Questo led si accende quando l'oggetto da rilevare interessa il raggio di azione della fotocellula indicando l'attivazione delle uscite.

ATTENZIONE! Prima di alimentare la fotocellula programmare la stessa, tramite commutatore, nella funzione desiderata NPN oppure PNP.

ATTENZIONE! Agire sul trimmer ed il commutatore con cautela e con utensile adeguato, altrimenti potrebbero distruggersi irrimediabilmente.